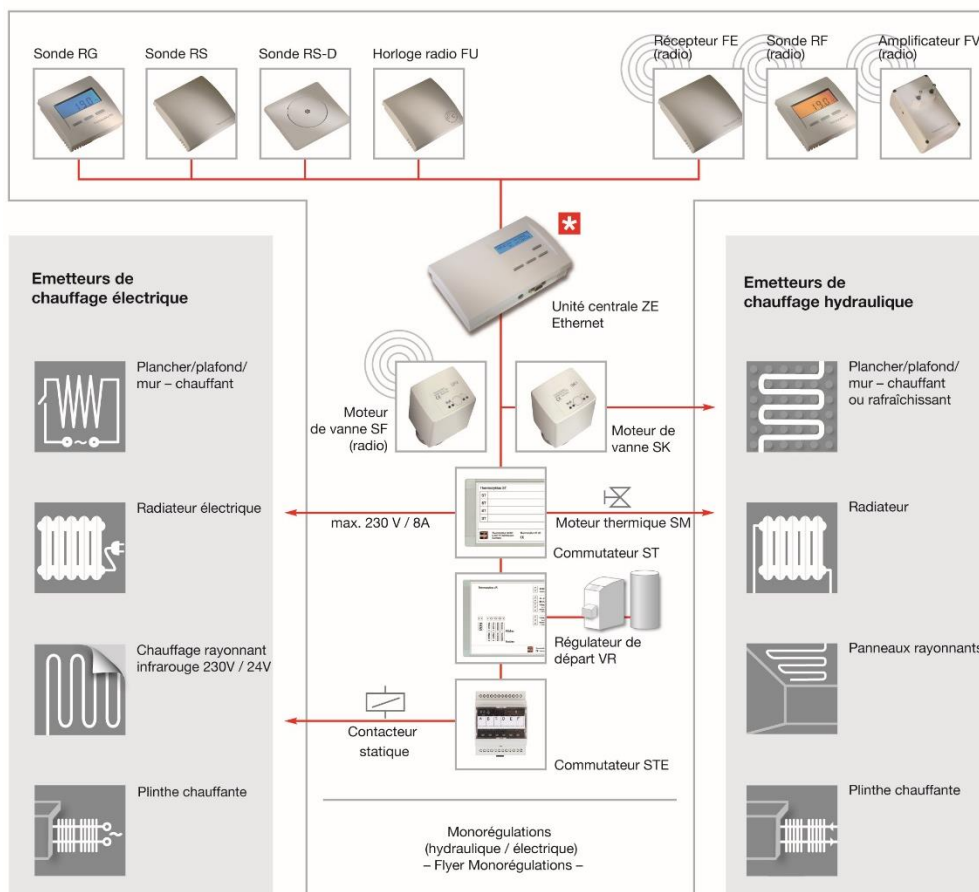


## MISE EN SERVICE REGULATION FLOOREXPERT EN 10 POINTS



25/04/2017



## Sommaire

### Les composants :

1 : Câblage de l'installation

2 : Vérification de l'absence de court-circuit

3 : Choix de la langue

4 : Création d'une fiche d'adressage

5 : Adressage des sondes d'ambiance

6 : Adressage des actionneurs (moteurs SF/SK/commutateurs ST)

7 : Attribution des relais (si nécessaire)

8 : Vérification des remontées d'informations

9 : Configuration des noms des pièces

10 : Changement de consigne



**Les composants :**

**Unité centrale ZE**



Centrale ZE : Cerveau du système, alimentation par transformateur 230VAC/19VDC, connecté au fil bus.  
2 points d'alimentation possibles (jack/bornier interne).  
Fournie avec son transformateur.

**Sonde d'ambiance RG filaire**



Sonde RG : A placer en ambiance, 1.50m du sol, pas sur paroi froide, connectée et alimentée par fil bus, elle permet la mesure de la température d'ambiance et le réglage de la consigne ainsi que des modes.

**Sonde d'ambiance RF RADIO**



Sonde RF : A placer en ambiance, 1.50m du sol, pas sur paroi froide, connectée en radio et alimentée par 2 piles LR6, elle permet la mesure de la température d'ambiance et le réglage de la consigne ainsi que des modes.

**Moteur SK filaire**



Moteur SK : A placer sur corps thermostatizable M30x1.5, connecté et alimenté par fil bus, il permet une régulation proportionnelle de l'émetteur.

**Moteur SF radio**



Moteur SF : A placer sur corps thermostatizable M30x1.5, connecté en radio et alimenté par 2 piles LR6, il permet une régulation proportionnelle de l'émetteur.

**Commutateur ST**

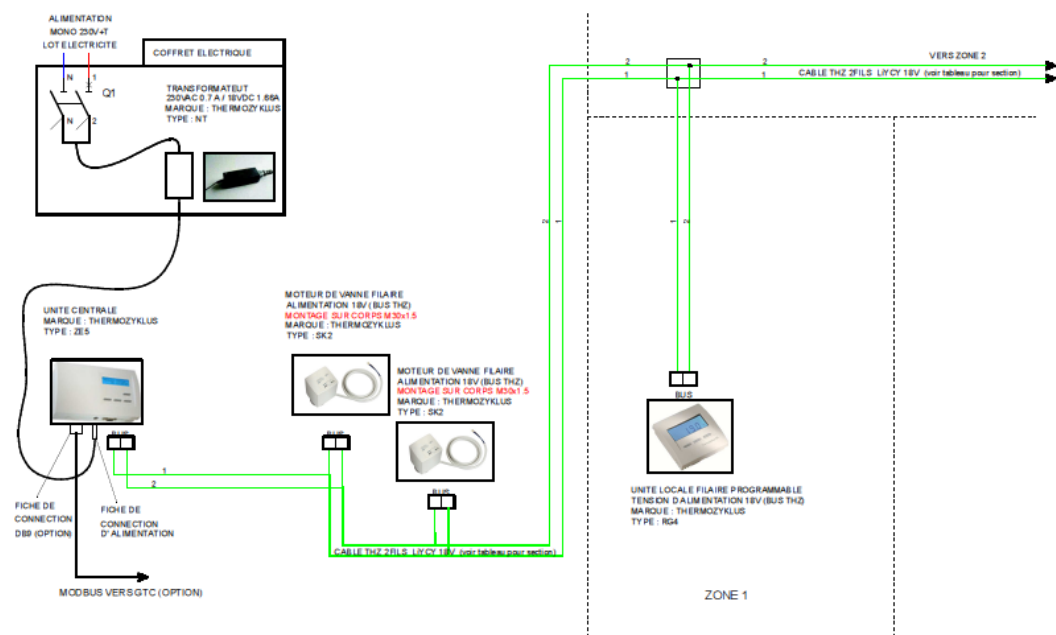


Commutateur ST : A placer la plupart du temps dans un collecteur, il est connecté au fil BUS et alimenté également en 230V. Il comporte 6 sorties relais de 8 A .

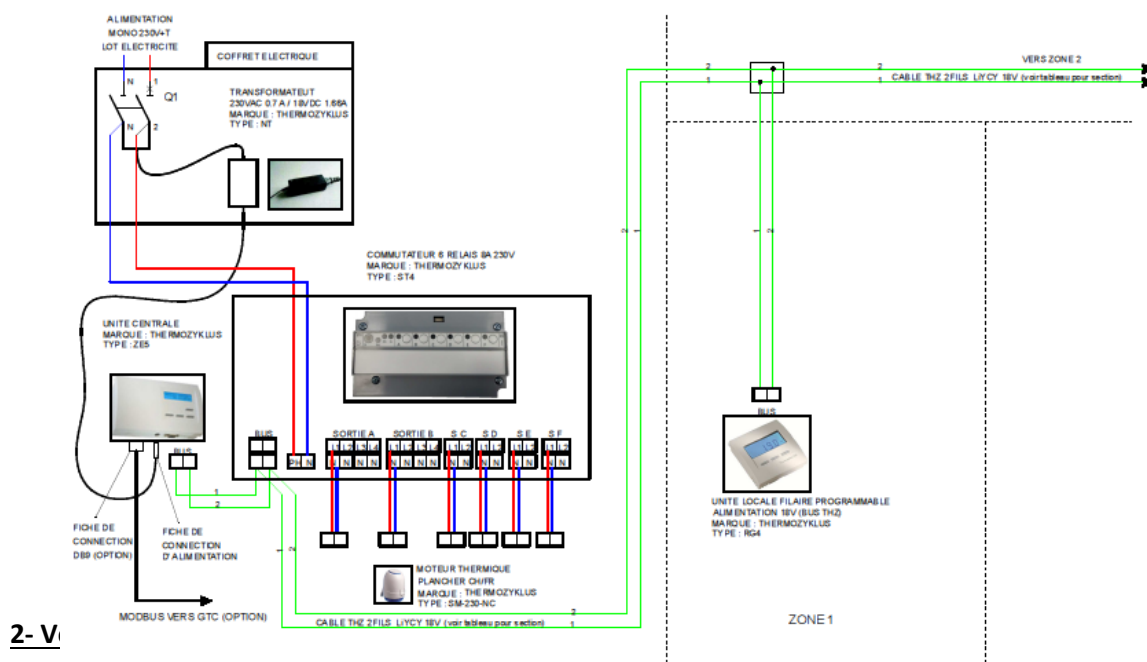
Après réception du matériel, vous devez câbler les éléments sur le bus de l'unité centrale correspondante. **ATTENTION A LA SECTION DU BUS** (voir tableau)

Vous trouverez ci-dessous les schémas de câblage correspondant aux installations les plus courantes. Si votre installation n'est pas représentée ci-dessous n'hésitez pas à nous contacter pour avoir plus d'informations

**Schéma de câblage avec sonde et moteur SK pour mise en service**



**Schéma de câblage avec sonde et commutateur ST pour mise en service**



Une fois le câblage réalisé, avant de brancher l'alimentation de la centrale ZE et de mettre en route l'installation, il faut vérifier l'absence de court-circuit.

L'absence de court-circuit peut se tester dans un premier temps au niveau des bornes BUS de la carte électronique de la centrale ZE. Si vous ne détectez pas de court-circuit, vous pouvez brancher l'unité centrale ZE pour mettre en route l'installation.

Attention à contrôler également que tous les éléments soient bien alimentés par le câble BUS.

Vérifications :

Les sondes RG (avec afficheur) s'allument et vous voyez noté « 00 » sur l'écran lors de la première mise en service.

Les sondes aveugles RS n'ont pas d'afficheur mais un voyant sur la carte électronique nous indique que la sonde est bien alimentée. **Ce voyant doit clignoter lentement.** S'il clignote rapidement c'est qu'il y a un défaut.

Vérification des moteurs SK : pour vérifier la bonne alimentation des moteurs SK, vous devez appuyer sur le bouton de celui-ci. Un clignotement apparaîtra, indiquant qu'il est bien alimenté.

Vérification des commutateurs ST : un clignotement rouge se fait sur la face avant, indiquant qu'il est bien alimenté.

Vous pouvez également tester aux bornes BUS des différentes unités. Une tension d'environ 16V doit apparaître. Le but étant de vérifier qu'il n'y ait pas de chute de tension entre la centrale ZE et les éléments.

Détection de court-circuit lors du test sur les bornes de l'unité centrale ZE :

Si vous détectez un court-circuit, il faut avancer par étape pour trouver l'origine du problème.

Vous pouvez, dans un premier temps, déconnecter l'installation à mi-distance et refaire le test.

Si le court-circuit a disparu, c'est que le défaut est en amont. Si le court-circuit persiste, il faut avancer à nouveau en déconnectant à un quart et ainsi de suite.

Une fois le défaut totalement disparu, vous pouvez brancher la centrale ZE et tester la bonne alimentation des éléments comme indiqué ci-dessus.

Nous décrivons ci-après les menus de l'unité centrale ZE. Nous utilisons ici les conventions suivantes :

- ↑ Appuyez sur la flèche vers le haut (en haut à droite)
- ↓ Appuyez sur la flèche vers le bas (en bas à droite)
- ↓↑ Appuyez sur les flèches vers le haut et vers le bas dans l'ordre voulu
- ↵ Appuyez sur la touche Set (en bas au milieu)
- ← Appuyez sur la touche Retour (en bas à gauche)
- ⌘ Appuyez 4 fois sur la touche
- ↕<sup>01-31</sup> Naviguez de 01 à 31 avec les flèches vers le haut et vers le bas.
- Rx Désignation des sonde d'ambiances (par ex RG, RS, RF)
- Sx Désignation pour les commutateurs ou les actionneurs de vannes (par ex. ST, SK, SF)

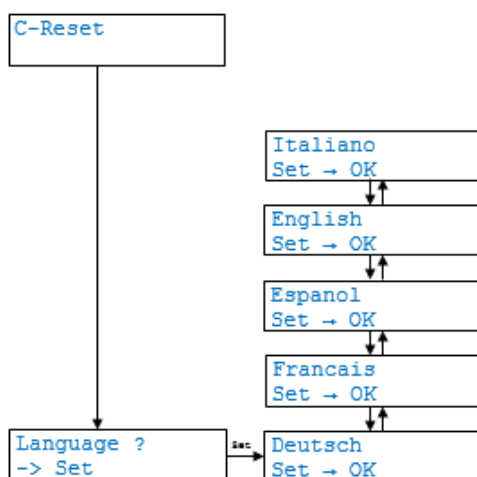
Vous naviguez entre les différentes entrées des menus à l'aide de la touche Set et de la touche Retour.

Si aucune touche n'est actionnée pendant 30 secondes, l'éclairage s'éteint. Passées 30 secondes de plus, l'écran revient à l'affichage normal.

Lorsque nous parlons ci-après des sondes d'ambiance, nous entendons toutes les unités locales comme les RG, RS et RF ainsi que la sonde locale de l'unité centrale ZE.

Suivant le contexte, le terme « commutateurs ST » renvoie à un seul relais dans le boîtier relais ou à tout le boîtier avec plusieurs relais.

### Sélection de la langue



Après chaque redémarrage de l'unité centrale ZE (par ex. après la mise sous tension), vous avez la possibilité pendant 3 secondes de sélectionner la langue pour tous les menus. C'est le seul moment dans le menu où vous pouvez modifier la langue. Si vous manquez cette possibilité, vous devez redémarrer l'unité centrale (par ex. en la mettant hors puis de nouveau sous tension).



#### 4- Faire une fiche d'adressage

Pour mettre en service la régulation FloorExpert, il faut dans un premier temps adresser l'ensemble des unités.

Chaque unité (sondes/relais/moteurs de vanne) doit comporter 1 adresse de 01 à 30.

Pour vous guider dans cette partie, une fiche d'adressage est fournie avec le matériel.

Astuce :

Rentrez dans un premier temps le numéro des moteurs (SF/SK) ou la sortie relais s'il s'agit de commutateurs.

Prenez une pièce qui sera votre zone 1 et notez le premier moteur en 1 puis ainsi de suite jusqu'à 30 si besoin.

Une fois les numéros mis les uns à la suite des autres dans la colonne SF/SK à la suite, vous pouvez rajouter le numéro que vous programmerez dans les sondes.

Ex :

Bureau 1 (1 SONDE/3 MOTEURS)

Bureau 2 (1 sonde/2 MOTEURS)

Bureau 3 (1 sonde 3 MOTEURS)

Version Centrale ZE =											DPT1	DPT2
N° serie Centrale ZE =			FILAIRE				RADIO					
Niveau	Adresse	Désignation pieces/zones	RG	RS	ST	N°ST-SK	RF	SF	FE	FV		
-	1	BUREAU 1	1			1	-	-	-	-	-	-
-	2					2	-	-	-	-	-	-
-	3					3	-	-	-	-	-	-
-	4	BUREAU 2	4			4	-	-	-	-	-	-
-	5					5	-	-	-	-	-	-
-	6	BUREAU 3	6			6	-	-	-	-	-	-
-	7					7	-	-	-	-	-	-
-	8					8	-	-	-	-	-	-

Dans notre cas, dans la pièce BUREAU 1, nous avons donc les numéros des moteurs allant de 01 à 03 puis la sonde qui a le numéro 01.

Lorsque nous passons à la pièce BUREAU 2, nous avons les numéros des moteurs allant de 04 à 05 et la sonde qui a le numéro 04.

Dans la pièce BUREAU 03, nous avons les numéros des moteurs allant de 06 à 08 et la sonde qui a le numéro 06.

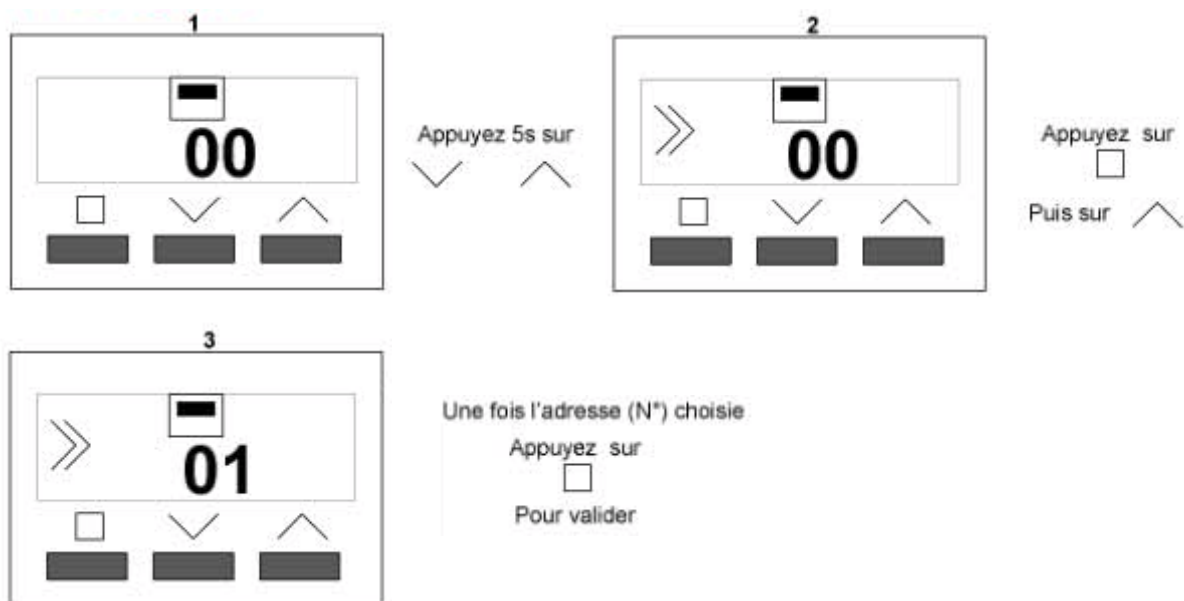
L'attribution des relais se fera au chapitre concerné.



### 5- Adressage des sondes d'ambiance

Une fois la fiche d'adressage réalisée, vous devez adresser les sondes d'ambiance.

Paramétrage d'une sonde d'ambiance RG :

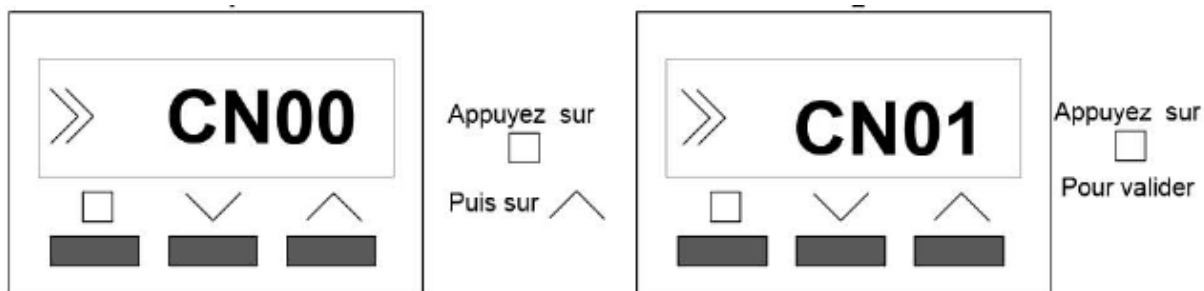


Choix de la configuration :

CN01: tous les menus disponibles de la sonde sont ouverts

CN02 : seules 3 pages sont accessibles (HEURE/TEMPERATURE REELLE/TEMPERATURE DE CONSIGNE)

CN03 : seule la page concernant la consigne est accessible

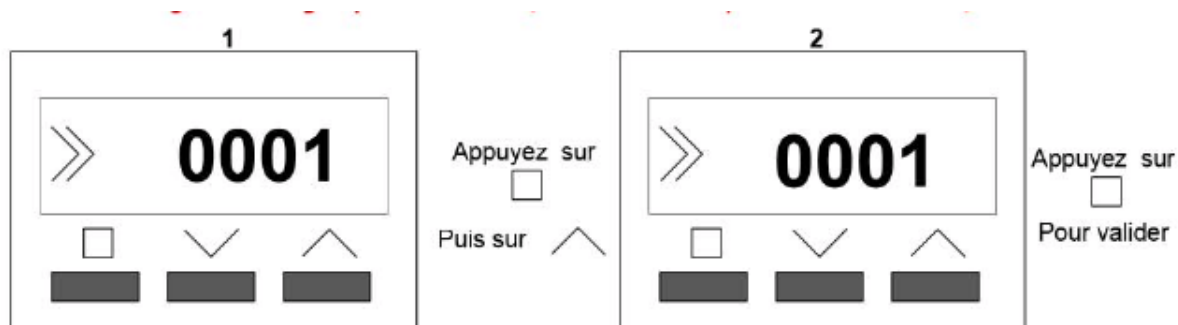




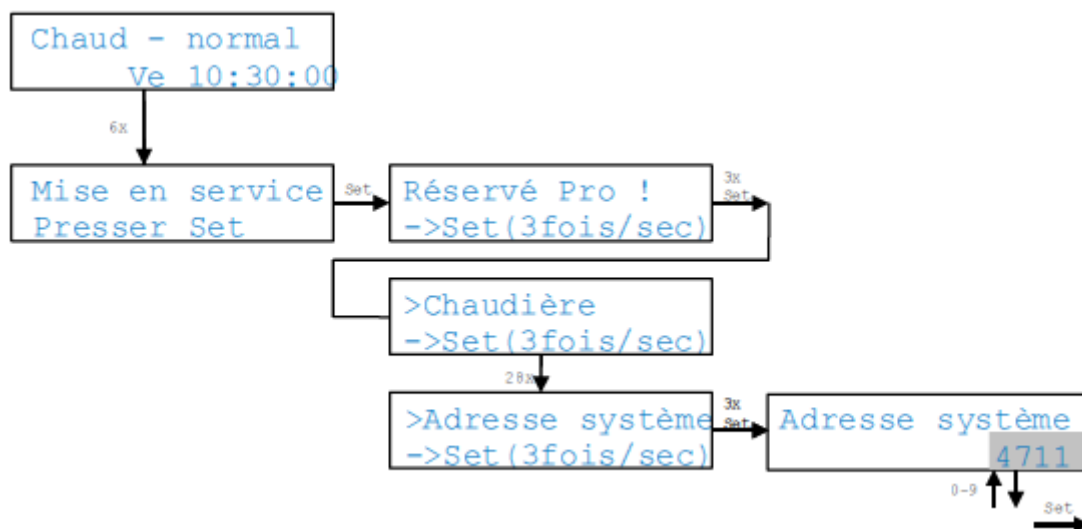
**Adressage d'une sonde d'ambiance RF :**

En plus du choix de l'adresse de la sonde et de la configuration, vous devez, s'il s'agit d'une sonde radio RF, renseigner également l'adresse système :

Le menu « adresse système » vient juste après le menu « adresse de la sonde ». Celui-ci devra être identique à la centrale ZE.



Connaître l'adresse système de la centrale ZE :

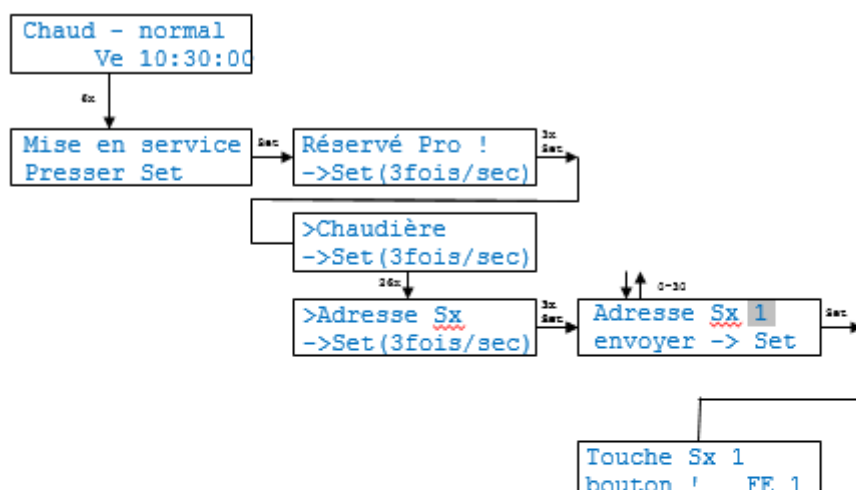


### 6- Adressage des moteurs SK, SF et commutateurs ST4

Le menu « Adresse Xx » (dans les schémas = « Sx ») programme les adresses d'appareils pour les commutateurs ST et les moteurs de vannes. Après avoir appuyé sur la touche de l'appareil, les n° d'appareils programmés et pour les appareils radio, également l'adresse système, sont lus et affichés ou bien un message d'erreur apparaît.

Ce message d'erreur indique le type et n° de l'appareil (pour les appareils radio, également l'adresse système programmée).

L'adresse d'appareil 0 supprime l'adresse précédemment configurée et désactive l'appareil.



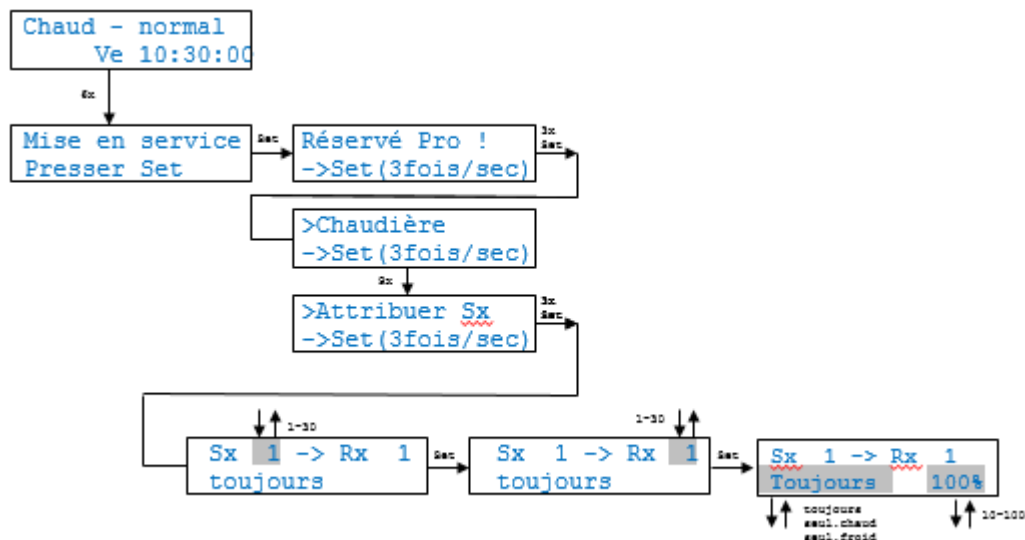
Appuyez sur la touche de l'appareil puis patientez.

-SF 01 -0001- OK  
(Presser Set)

ou :

-SF 01 ?0002?  
Erreur !!! ->Set

### 7- Attribution des relais



L'installation est pré-réglée de manière à ce que chaque sonde d'ambiance soit associée à un commutateur / moteur de vanne qui a le même n° d'appareil. Vous modifiez cette affectation dans le menu « Attribuer Xx ». Cela sert notamment lorsque vous affectez plusieurs commutateurs à une seule sonde d'ambiance. Dans ce cas, une seule unité locale commande au moins deux boucles de chauffage et le circuit du courant de commande est différent pour les vannes des boucles de chauffage.

Vous pouvez alors par ex. affecter le commutateur 1 à la sonde d'ambiance 1 (réglage par défaut) et dans le même temps, affecter le commutateur 3 à cette même sonde d'ambiance 1. Les étages de commande 1 et 4 (soit les vannes 1 et 4) sont alors commandés depuis la sonde d'ambiance 1.

Il est aussi possible de définir quelle fonction utilise le relais / la vanne (seul.chaud, seul.froid ou toujours pour le chaud et froid). Vous affectez ainsi différents relais pour le chaud et le froid à une sonde d'ambiance Rx. Ce réglage est nécessaire pour la fonction « Chamber ». Par défaut, la valeur est réglée sur « toujours ».

Ce menu permet également de limiter l'ouverture de la vanne. Ce réglage n'agit que sur les vannes à commande proportionnelle (par ex. SF, SK, STE). L'ouverture de la vanne calculée par la régulation est multipliée avec le pourcentage réglé. Par ex, si la régulation calcule 50%, et que l'ouverture de la vanne est limitée à 80%, la vanne est alors réglée sur 40%. Le réglage est valable pour le chaud et le froid. La valeur par défaut est 100%.

### 8- Vérification de la remontée d'informations- Statuts systèmes

Le menu « Statut système » affiche tous les appareils raccordés en plusieurs vues.

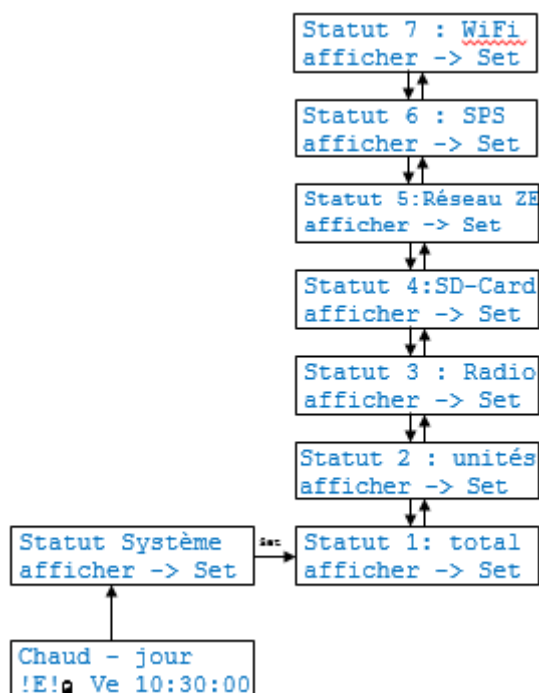
- Si les appareils sont en dérangement, la mention « !E » pour ERROR (erreur) apparaît à l'écran principal en bas à gauche.
- Si vous voyez « ! », les piles des appareils radio sont faibles et devront bientôt être changées (dans les prochaines semaines).
- Pour obtenir des informations plus détaillées, consultez les menus des statuts 1 - 3.

Le menu « Statut 4 » affiche les informations sur la carte MMC ou SD introduite.

Le menu « Statut 5 » affiche les informations sur la mise en réseau de plusieurs ZE. Si la ZE est une unité maître (=concentrateur VR), toutes les adresses des unités ZE esclaves sont affichées. Si la ZE est une unité esclave, ce menu indique si la connexion à l'unité ZE maître fonctionne correctement.

Le menu « Statut 6 » affiche les informations sur le programme API que vous avez éventuellement chargé.

Le menu « Statut 7 » affiche les informations sur le réseau WiFi éventuel.



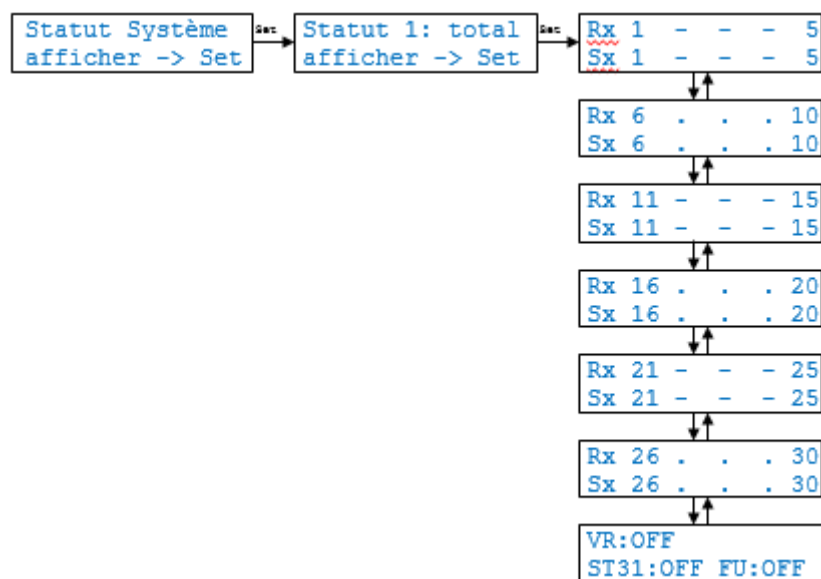
### 8.1- Statut 1 total :

Le menu « Statut 1: total » donne un aperçu des informations pour tous les appareils raccordés (bus et radio). Les appareils manquants ou en dérangement sont signalés par un point d'interrogation « -? », qui clignote en alternance avec le n° de l'appareil. Les menus « Statut 2 » et « Statut 3 » regroupent les informations détaillées sur le type d'anomalie.

Un point d'exclamation clignotant en alternance avec le symbole pour les piles (« ! » ) indique les appareils radio où les piles sont faibles et devront bientôt être remplacées (dans les prochaines semaines).

Les statuts d'une horloge radio FU sont les suivants :



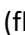

- OFF l'horloge FU n'est pas raccordée ou non détectée
- OK l'horloge FU est raccordée et détectée sur le bus
- CON l'horloge FU est en cours de réception de l'émetteur d'horodatage



## 8.2- Statut 2 unités

Le menu « Statut 2: unités » donne des informations détaillées sur les sondes d'ambiances et les actionneurs (pour les unités du bus et les unités radio).

Sur la 1ère ligne :

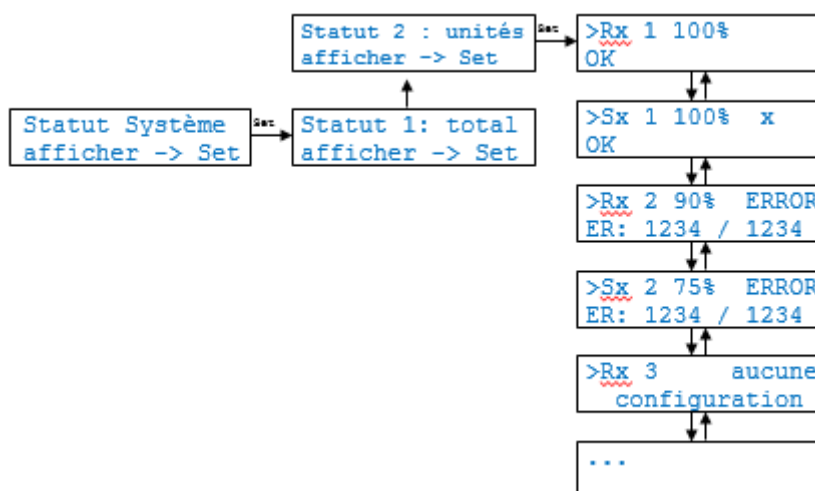
- le nom et le numéro de l'appareil (respectivement par paire Rx et Xx),
- la disponibilité moyenne en % sur une période prolongée,
- pour Xx, l'état de commutation ouvert (o) ou fermé (x),
- l'état « OK » (les unités sont actuellement disponibles) ou « ERROR » (l'unité est indisponible),
- pour les moteurs de vannes SK et SF, également  et / ou :
  -  (flèche vers le bas) : l'état de commutation n'a pas pu être transmis,
  -  (rectangle noir) : la vanne est bloquée.

Sur la 2ème ligne :

- combien de minutes l'unité est restée indisponible,
- depuis combien de minutes l'unité est de nouveau disponible.

Ces informations permettent le diagnostic des connexions problématiques en particulier aux appareils radio, ainsi que des évaluations statistiques. Les erreurs isolées restent ainsi insignifiantes.

Les unités qui n'ont pas été enregistrées comme existants dans le menu « Mise en service-Configuration », apparaissent comme *non configurées*.







### 8.3 - Statut 3 RADIO

« Statut 3: radio » indique les informations spéciales sur les appareils radios raccordés.

Sans la 1ère ligne :

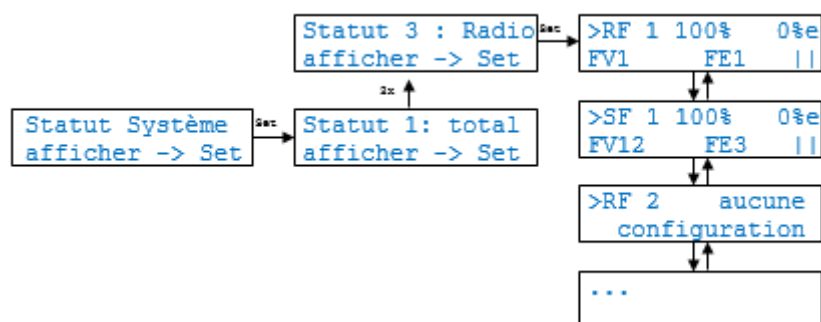
- le nom et le numéro de l'appareil (respectivement par paire RF et SF),
- la disponibilité moyenne en % sur une période prolongée (comme pour le statut 2),
- le taux d'erreur sur une période prolongée en %e (nombre de connexions radio échouées par rapport aux connexions réussies - 10%e signifie qu'en moyenne une connexion sur 10 a échoué).

Sans la 2ème ligne :

- la route depuis laquelle l'unité est réceptionnée (via FV 1-6 et FE 1-4),
- pour les moteurs radios SF, également  et / ou  :
  -  (flèche vers le bas) : l'état de commutation n'a pas pu être transmis,
  -  (rectangle noir) : la vanne est bloquée.
- la puissance de réception avec un (| = faible) ou deux (|| = fort) symboles d'antennes.

Les informations permettent de diagnostiquer les connexions problématiques. Les erreurs isolées ou un taux d'erreurs < 10%e restent insignifiants.

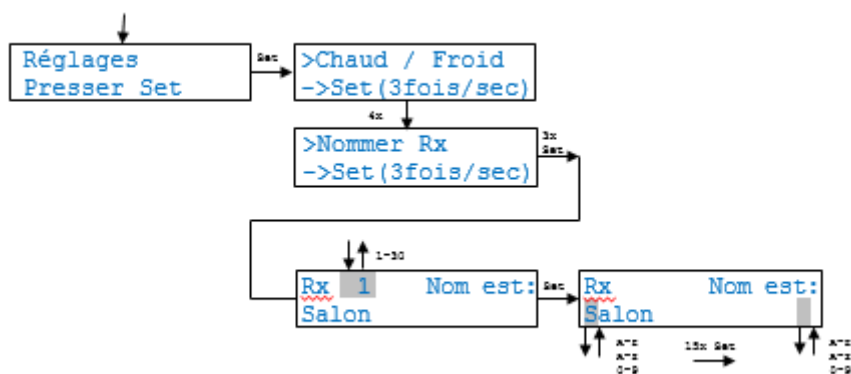
Les unités qui n'ont pas été enregistrées comme existants dans le menu « *Mise en service-Configuration* », apparaissent comme *non configurées*.





### 9- Nommer les RX

Le menu « Nommer Rx » sert à nommer les sondes d'ambiance. Lorsque les températures de consigne ne sont pas directement modifiées depuis la sonde d'ambiance mais depuis l'unité centrale (voir le menu « Unités locales »), l'identification avec un nom est ici plus pratique qu'avec seulement le numéro de l'appareil. Par ex. si la sonde d'ambiance 3 est placée dans le salon, vous pouvez nommer cette dernière « Salon ». Pour les chambres d'enfants, les prénoms des enfants sont ici imaginables.



### **10- Modifier une température de consigne – MENU UNITE LOCALES**

Le menu « Unités locales » modifie la température consigne et le mode pour chaque sonde d'ambiance depuis l'unité centrale. Les valeurs réglées manuellement sur les sondes d'ambiance sont alors remplacées. Pour les sondes d'ambiance RS, il s'agit ici de la seule possibilité d'entrer la température consigne.

Le mode Jour active la température consigne réglée.

Le mode Nuit règle la température consigne sur la valeur qui est définie dans le menu « Réglages Température nuit, » et ce, pour 8 heures.

Le mode Gel règle la température de consigne sur 5°C (pendant le chauffage).

Le mode OFF règle la température de consigne sur 40°C (pendant le refroidissement).

Le mode Fête active la température de consigne réglée sur la sonde d'ambiance pendant 8 heures.

En mode « Chamber », les modes Nuit et Gel ne commutent pas sur le refroidissement.

La 2ème ligne indique la température réelle et le nom de la sonde d'ambiance dans la mesure où une température a été définie (voir le menu « Réglages>Nommer Rx »).

La 2ème ligne affiche en outre d'autres informations.

(Alternativement avec le nom)

Actualiser! - Les données sont mises à jour rendant toute modification impossible pendant 1 à 2 minutes.

Minuterie! - Vous ne pouvez pas modifier la température consigne car la période de baisse est active (le mode peut être modifié).

Économ.! - Vous ne pouvez pas modifier la température de consigne car le mode économique est actif (le mode peut être modifié).

Antigel! / OFF! - Vous ne pouvez pas modifier la température de consigne car le mode antigel est actif ou le refroidissement désactivé (le mode peut être modifié).

Pas Humidité-Rx! - Un réglage de l'humidité est configuré pour la sonde d'ambiance (dans le menu « Mise en service>Humidité »), alors que l'unité locale n'est pas dotée d'une sonde d'humidité.

La température consigne pour une pièce est déterminée selon les priorités suivantes :

1. Si le réglage de l'humidité est actif, il définit la température de consigne. Seulement lorsque le réglage de l'humidité est inactif que les autres réglages sont pris en compte.

2. Les modes *Nuit / Gel (off) / Fête* définissent alors en 2ème position, la température de consigne. C'est uniquement avec le mode *Jour*, les autres réglages sont pris en compte.

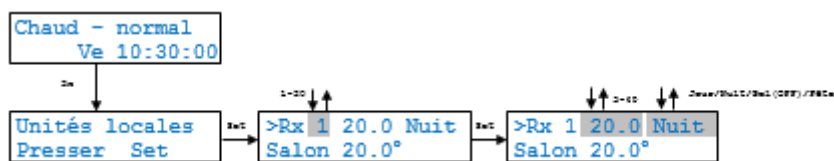
3. Le mode de l'unité centrale ZE définit la température de consigne en 3ème position. Uniquement avec le mode *normal*, les autres réglages sont pris en compte.

4. Une période de baisse de la petite minuterie définit la température de consigne en 4ème position. C'est seulement lorsque la petite minuterie est *inactive*, ou n'est pas en période de baisse que les autres réglages sont pris en compte.

4. Un point de commutation de la grande minuterie définit la température de consigne en 4ème position. (Comme la petite et la grande minuterie ne fonctionnent qu'en alternance, elles ont toutes les deux la 4ème priorité.) C'est uniquement lorsque la grande minuterie est inactive, ou lorsque la température du point de commutation *Jour°C* est réglée que les autres réglages sont pris en compte.

**Attention :** le point de commutation est uniquement prioritaire pendant la période de son activation. Si par contre, vous modifiez ultérieurement la température consigne, cette valeur remplace la température d'un point de commutation. (La grande minuterie se base sur un évènement !)

5. Pour finir, la valeur réglée sur la sonde d'ambiance (ou dans le menu « Unités locales ») est réglée comme température de consigne.





17A rue des Cerisiers - ZA - BP 40125 - 67117 FURDENHEIM

expert du génie climatique et des systèmes de chauffage

Tél. +33 (0)3 88 28 23 95 - info@grupe.fr

**ADRESSAGE SYSTEME FLOOREXPERT**

www.grupe.fr  
Projet Construct :

Projet Construct : AF			CONS.:									
Date :			PH.:									
Intervenant : B BLANC							Ad.Syst.:				Reg. VR	
Version Centrale ZE =											DPT1	DPT2
N° serie Centrale ZE =			FILAIRE				RADIO					
Niveau	Adresse	Désignation pieces/zones	RG	RS	ST	N°ST	RF	SF	FE	FV		
-	1						-	-	-	-	-	-
-	2						-	-	-	-	-	-
-	3						-	-	-	-	-	-
-	4						-	-	-	-	-	-
-	5						-	-	-	-	-	-
-	6						-	-	-	-	-	-
-	7						-	-	-	-	-	-
-	8						-	-	-	-	-	-
-	9						-	-	-	-	-	-
-	10						-	-	-	-	-	-
-	11		-		-		-	-	-	-	-	-
-	12		-		-		-	-	-	-	-	-
-	13		-	-	-	-	-	-	-	-	-	-
-	14	-	-	-	-	-	-	-	-	-	-	-
-	15	-	-	-	-	-	-	-	-	-	-	-
-	16	-	-	-	-	-	-	-	-	-	-	-
-	17	-	-	-	-	-	-	-	-	-	-	-
-	18	-	-	-	-	-	-	-	-	-	-	-
-	19	-	-	-	-	-	-	-	-	-	-	-
-	20	-	-	-	-	-	-	-	-	-	-	-
-	21	-	-	-	-	-	-	-	-	-	-	-
-	22	-	-	-	-	-	-	-	-	-	-	-
-	23	-	-	-	-	-	-	-	-	-	-	-
-	24	-	-	-	-	-	-	-	-	-	-	-
-	25	-	-	-	-	-	-	-	-	-	-	-
-	26	-	-	-	-	-	-	-	-	-	-	-
-	27	-	-	-	-	-	-	-	-	-	-	-
-	28	-	-	-	-	-	-	-	-	-	-	-
-	29	-	-	-	-	-	-	-	-	-	-	-
-	30	-	-	-	-	-	-	-	-	-	-	-
	31	<i>M/A arrêt installation</i>										



**LONGUEUR MAXIMALE DU BUS (sans tenir compte de l'éclairage RG)**

Nombre de pièces / appareils (RG / ST / SK)	Diamètre du câble	Section du câble	Longueur bus (max) ST	Longueur bus (max) SK
5	0,6 mm	0,28 mm <sup>2</sup>	840 m	420 m
	0,8 mm	0,50 mm <sup>2</sup>	1 000 m	750 m
		0,75 mm <sup>2</sup>	1 000 m	1 000 m
		1,50 mm <sup>2</sup>	1 000 m	1 000 m
		2,50 mm <sup>2</sup>	1 000 m	1 000 m
10	0,6 mm	0,28 mm <sup>2</sup>	420 m	210 m
	0,8 mm	0,50 mm <sup>2</sup>	750 m	375 m
		0,75 mm <sup>2</sup>	1 000 m	560 m
		1,50 mm <sup>2</sup>	1 000 m	1 000 m
		2,50 mm <sup>2</sup>	1 000 m	1 000 m
15	0,6 mm	0,28 mm <sup>2</sup>	280 m	140 m
	0,8 mm	0,50 mm <sup>2</sup>	500 m	250 m
		0,75 mm <sup>2</sup>	750 m	375 m
		1,50 mm <sup>2</sup>	1 000 m	750 m
		2,50 mm <sup>2</sup>	1 000 m	1 000 m
20	0,6 mm	0,28 mm <sup>2</sup>	210 m	105 m
	0,8 mm	0,50 mm <sup>2</sup>	375 m	190 m
		0,75 mm <sup>2</sup>	560 m	280 m
		1,50 mm <sup>2</sup>	1 000 m	560 m
		2,50 mm <sup>2</sup>	1 000 m	900 m
25	0,6 mm	0,28 mm <sup>2</sup>	170 m	85 m
	0,8 mm	0,50 mm <sup>2</sup>	300 m	150 m
		0,75 mm <sup>2</sup>	450 m	225 m
		1,50 mm <sup>2</sup>	900 m	450 m
		2,50 mm <sup>2</sup>	1 000 m	750 m
30	0,6 mm	0,28 mm <sup>2</sup>	140 m	(comme 25 SK) 85 m
	0,8 mm	0,50 mm <sup>2</sup>	250 m	(comme 25 SK) 150 m
		0,75 mm <sup>2</sup>	375 m	(comme 25 SK) 225 m
		1,50 mm <sup>2</sup>	750 m	(comme 25 SK) 450 m
		2,50 mm <sup>2</sup>	1 000 m	(comme 25 SK) 750 m

**LONGUEUR MAXIMALE POUR UN ECLAIRAGE A 100 % RG**

Nombre de pièces / appareils (RG / ST)	Diamètre du câble	Section du câble	Longueur bus (pour 100 %)
30	0,6 mm	0,28 mm <sup>2</sup>	55 m
	0,8 mm	0,50 mm <sup>2</sup>	100 m
		0,75 mm <sup>2</sup>	150 m
		1,50 mm <sup>2</sup>	300 m
		2,50 mm <sup>2</sup>	500 m