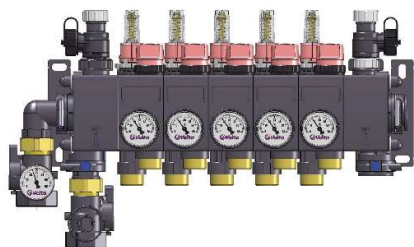


## Collecteur VELTA Compact II



### LES + PRODUIT

- Esthétique et imputrescible grâce à sa composition en polyamide.
- Matériau de synthèse limitant les phénomènes de corrosion.
- Chaque circuit est équipé d'un débitmètre à l'aller et d'un thermomètre au retour.
- Raccordement du circuit primaire au choix :
  - latéral gauche ou droit
  - par le bas.

- La vanne d'isolement est équipée d'un thermomètre sur le départ.
- Le rajout sur site de circuits supplémentaires est possible jusqu'à 10 circuits maximum.

### DESCRIPTION

- Collecteur en polyamide
- Raccordement du circuit primaire au choix (latéral gauche, latéral droit ou par le bas).
- Se limiter à 6 circuits rafraîchis en cas de plancher chauffant-rafraîchissant.

### APPLICATIONS

Homologué avec les systèmes de planchers chauffants-rafraîchissants VELTA :

- Système VELTA PRIMERA V
- Système VELTA EASYPRO
- Système VELTA BIOPRO
- Système VELTA RENOPLUS

### CARACTERISTIQUES

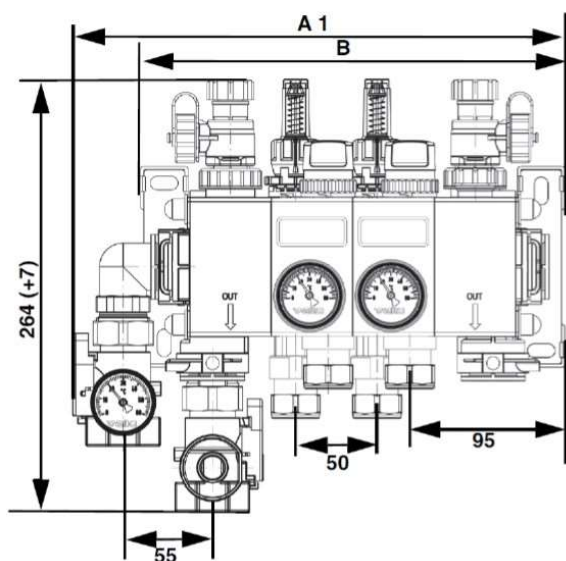
L'équipement du collecteur VELTA COMPACT II comprend :

- Un jeu de vannes d'isolement pour le circuit primaire.
- Un thermomètre sur la vanne départ du circuit primaire.
- Sur le départ de chaque circuit, un débitmètre avec vanne d'arrêt/vanne d'équilibrage à mémoire de réglage (fonction arrêt et réglage indépendante).
- Sur le retour de chaque circuit, une vanne d'arrêt à piston réglable pour la mise en œuvre d'une régulation pièce par pièce.
- Sur le retour de chaque circuit, un thermomètre qui permet de vérifier l'écart de température entre le départ et le retour de chaque circuit.
- Des raccords pour tube montés d'origine sur le collecteur, pour un raccordement sans outillage spécifique.
- Deux purgeurs manuels, équipés de joints toriques, un sur le départ et un sur le retour.
- Un rail de guidage des tubes départ et retour avec colliers.
- Un set de fixation.

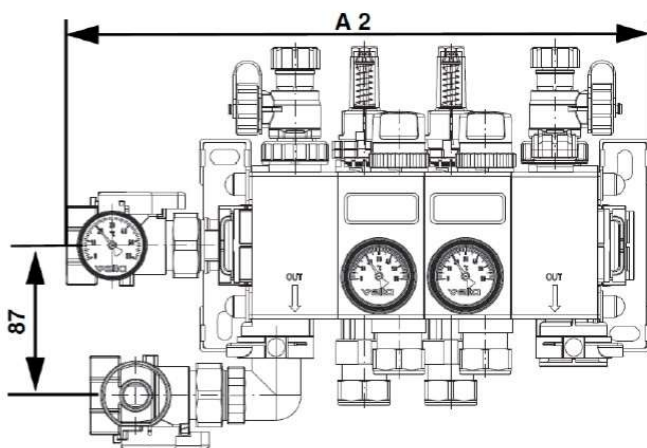
### CATALOGUE PRODUIT

| DESIGNATION  | REFERENCE |
|--|-----------|
| Collecteur Velta Compact II 2 circuits Ø16 x1,5 mm | 4111122   |
| Collecteur Velta Compact II 3 circuits Ø16 x1,5 mm | 4111123   |
| Collecteur Velta Compact II 4 circuits Ø16 x1,5 mm | 4111124   |
| Collecteur Velta Compact II 5 circuits Ø16 x1,5 mm | 4111125   |
| Collecteur Velta Compact II 6 circuits Ø16 x1,5 mm | 4111126   |
| Collecteur Velta Compact II 7 circuits Ø16 x1,5 mm | 4111127   |
| Collecteur Velta Compact II 8 circuits Ø16 x1,5 mm | 4111128   |
| Elément départ/retour (extension)                  | 4111129   |

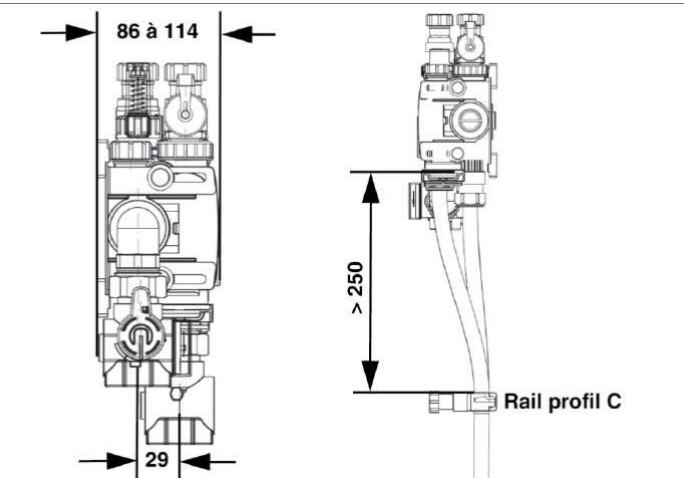
DIMENSIONS (en mm)



| Nombre circuits | A1  | B   |
|-----------------|-----|-----|
| 2               | 304 | 260 |
| 3               | 354 | 310 |
| 4               | 404 | 360 |
| 5               | 454 | 410 |
| 6               | 504 | 460 |
| 7               | 554 | 510 |
| 8               | 604 | 560 |



| Nombre circuits | A2  |
|-----------------|-----|
| 2               | 340 |
| 3               | 390 |
| 4               | 440 |
| 5               | 490 |
| 6               | 540 |
| 7               | 590 |
| 8               | 640 |



ACCESSOIRES

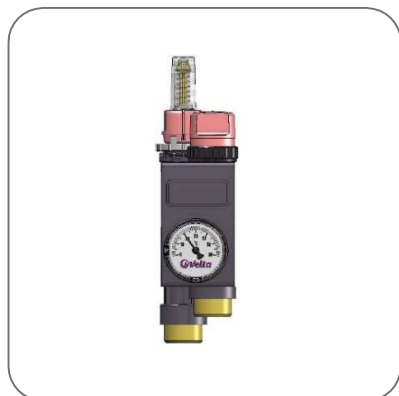


Figure 1 : Elément départ/retour

Figure 2 : Purgeurs automatiques

Figure 3 : Vannes d'équilibrage

| DESIGNATION                               | REFERENCE | LEGENDE |
|---|-----------|---------|
| Elément départ/retour                     | 4111129   | Fig.1   |
| Jeu de 2 purgeurs automatiques            | 80712     | Fig.2   |
| Jeu de 2 vannes d'équilibrage A/R MF 1"   | 6112003   | Fig.3   |
| Commande thermique TSA 12 M30"x1,5mm 230V | 79129     | Fig.4   |
| Commande thermique TSA 02 M30"x1,5mm 24V  | 78881     | Fig.5   |















Figure 4 : Commande thermique TSA-12



Figure 5 : Commande thermique TSA-02



PIECES DETACHEES

|   | DESIGNATION                                       | REFERENCE |
|---|---|-----------|
|    | Vanne de retour                                   | 8001210   |
|    | Robinet débitmètre                                | 8001211   |
|    | Outil de montage                                  | 8001213   |
|    | Jeu de 2 vannes d'isolement                       | 4111201   |
|    | Robinet de vidange/remplissage                    | 4111202   |
|  | Raccord Entrée/Sortie G1"                         | 4111203   |
|  | Raccord Entrée/Sortie coudé G1"                   | 4111204   |
|  | Jeu de 2 agrafes de sécurité                      | 4111205   |
|  | Jeu de 2 thermomètres pour vanne d'isolement      | 4111206   |
|  | Manomètre robinet vidange/remplissage Ø50 0/10bar | 4111207   |
|  | Ensemble écrou tétine bague Ø20                   | 2111007   |
|  | Bouchon vanne de retour pour collecteur           | 86335     |

PRODUITS ASSOCIES

### Armoire à encastrer

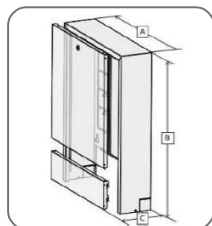
- Hauteur : 785 à 885mm
- Profondeur : 120 à 170 mm



| REFERENCE                  | Type                   | Larg. [D]<br>mm | 2 Circuits<br>304 à<br>340mm | 3 Circuits<br>354 à<br>390mm | 4 Circuits<br>404 à<br>440mm | 5 Circuits<br>454 à<br>490mm | 6 Circuits<br>504 à<br>540mm | 7 Circuits<br>554 à<br>590mm | 8 Circuits<br>604 à<br>640mm |
|----------------------------|------------------------|-----------------|------------------------------|------------------------------|------------------------------|------------------------------|------------------------------|------------------------------|------------------------------|
| 4107001                    | Armoire à encastrer E1 | 450             | D DC                         | D DC                         |                              |                              |                              |                              |                              |
| 4107002                    | Armoire à encastrer E2 | 550             | L LC                         | L LC                         | D DC                         |                              |                              |                              |                              |
| 4107003                    | Armoire à encastrer E3 | 700             |                              |                              | L LC                         | D DC L LC                    | D DC L LC                    | D DC L LC                    |                              |
| 4107004                    | Armoire à encastrer E4 | 850             |                              |                              |                              |                              |                              |                              | D DC L LC                    |
| 4107005                    | Armoire à encastrer E5 | 1000            |                              |                              |                              |                              |                              |                              |                              |
| 4107006                    | Armoire à encastrer E6 | 1200            |                              |                              |                              |                              |                              |                              |                              |
| Nombre de zones CosiTherm® |                        |                 | 2                            | 6                            | 6                            | 6                            | 6                            | 6+2                          | 6+2                          |

### Armoire à poser

- Hauteur : 710 mm [B]
- Profondeur : 130 mm [C]



| REFERENCE                  | Type               | Larg. [A]<br>mm | 2 Circuits<br>304 à<br>340mm | 3 Circuits<br>354 à<br>390mm | 4 Circuits<br>404 à<br>440mm | 5 Circuits<br>454 à<br>490mm | 6 Circuits<br>504 à<br>540mm | 7 Circuits<br>554 à<br>590mm | 8 Circuits<br>604 à<br>640mm |
|----------------------------|--------------------|-----------------|------------------------------|------------------------------|------------------------------|------------------------------|------------------------------|------------------------------|------------------------------|
| 4107101                    | Armoire à poser P1 | 450             | D DC                         | D DC                         |                              |                              |                              |                              |                              |
| 4107102                    | Armoire à poser P2 | 550             | L LC                         | L LC                         | D DC                         |                              |                              |                              |                              |
| 4107103                    | Armoire à poser P3 | 700             |                              |                              | L LC                         | D DC L LC                    | D DC L LC                    | D DC L LC                    |                              |
| 4107104                    | Armoire à poser P4 | 850             |                              |                              |                              |                              |                              |                              | D DC L LC                    |
| 4107105                    | Armoire à poser P5 | 1000            |                              |                              |                              |                              |                              |                              |                              |
| 4107106                    | Armoire à poser P6 | 1200            |                              |                              |                              |                              |                              |                              |                              |
| 4107107                    | Armoire à poser P7 | 1500            |                              |                              |                              |                              |                              |                              |                              |
| Nombre de zones CosiTherm® |                    |                 | 2                            | 6                            | 6                            | 6                            | 6                            | 6+2                          | 6+2                          |

D : Raccordement par le dessous

L : Raccordement par le dessous et régulation CosiTherm® ou FloorControl®

DC : Raccordement latéral (avec kit latéral en option)

LC : Raccordement latéral (avec kit latéral en option) et régulation CosiTherm® ou FloorControl®