



Mode d'emploi

Détecteur de manque d'eau type WP6

Avec mécanisme de verrouillage - Référence : 42300

Sans mécanisme de verrouillage - Référence : 42305

Pour installations de chauffage avec températures Aller jusqu'à 120°C

Identification de la composante : TÜV.HWB.02-232

Test UE selon directive 97/23/CE

- Lire attentivement avant mise en service !
- Respecter les normes en vigueur !
- A conserver pour une utilisation ultérieure !

Table des matières

1. Domaine d'application	2
2. Description du fonctionnement	2
3. Consignes de sécurité	2
4. Branchement électrique	2
5. Mise en service, test.....	2
6. Instruction de montage.....	2
7. Caractéristiques techniques	3

1. DOMAINE D'APPLICATION

DIN EN 12828 prévoit l'obligation impérative d'installer des limiteurs de niveau sur les systèmes de plus de 300 kW. Il est toutefois recommandé de les installer sur toutes les installations, spécialement sur les systèmes de chauffage sur le toit.

2. DESCRIPTION DU FONCTIONNEMENT

En cas de volume d'eau insuffisant, l'avertisseur de bas niveau coupe le brûleur. Ceci permet de protéger la chaudière contre la surchauffe. L'avertisseur de bas niveau se monte dans l'aller ou entre l'aller et le retour sans possibilité de verrouillage. Le test de fonctionnement, à effectuer à intervalles réguliers, a lieu par l'intermédiaire d'une touche de contrôle qui simule un manque d'eau et coupe et verrouille le brûleur (fig. 3). Le brûleur ne peut être remis en marche qu'après déverrouillage de l'avertisseur de bas niveau.

3. CONSIGNES DE SECURITE



L'unité doit toujours être installée verticalement!

- La pompe ne doit exercer aucune influence sur la position du flotteur dans le WP6 (par ex. du fait d'une trop forte recirculation ou de l'aspiration) ! (voir fig. 1)
- Ne pas effectuer de travaux de soudure sur la sonde ! Ces travaux détruisent la sonde.
- Pour souder, démonter les manchons de soudure de la sonde !
- Recouvrir correctement le WP6 avant d'effectuer des travaux produisant beaucoup de poussière (par ex. pose d'une chape).

6. INSTRUCTION DE MONTAGE

L'avertisseur de bas niveau est monté en parallèle dans une pièce verticale de la conduite Aller comme représenté à la fig. 1. Il doit toujours être installé en amont du mélangeur dans le circuit de la chaudière. Le niveau de coupure de l'avertisseur de bas niveau (voir fig. 3) doit toujours se situer à au moins 100 mm au-dessus de la plus haute surface chauffée du générateur thermique. Tout dispositif destiné à rendre inefficace l'avertisseur de bas niveau est interdit !

4. BRANCHEMENT ELECTRIQUE

L'avertisseur de bas niveau comprend un contact à permutation. En cas de manque d'eau, le contact, connecté en série avec le brûleur, s'ouvre, le contact auparavant ouvert se ferme ce qui permet de déclencher un avertisseur sonore. Un câble de raccordement à 4 fils d'une longueur de 1,9 m est branché à la partie supérieure comme indiqué à la fig. 4. Des raccordements supplémentaires sont à installer correctement dans une boîte de connexions (fig. 4).

5. MISE EN SERVICE, TEST

Appuyer sur la touche "Déverrouillage" après le remplissage et la désaération de l'installation. L'installation est alors en service. Le test de fonctionnement peut être effectué sans qu'il soit nécessaire de baisser le niveau d'eau. Il suffit d'appuyer sur la touche "Test". Ceci provoque la coupure du brûleur. Pour le remettre en marche, appuyer sur la touche "Déverrouillage".

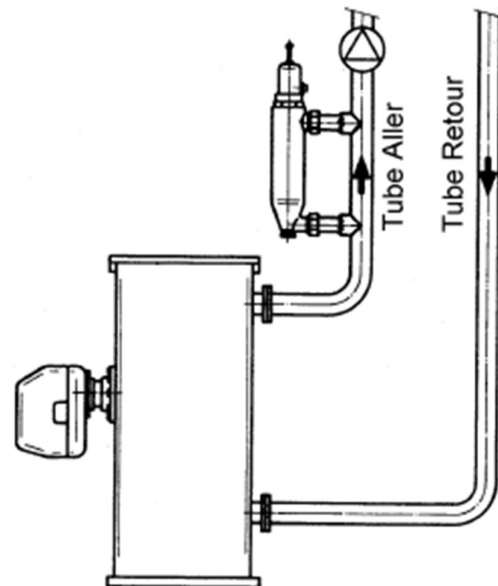


Fig. : 1 - Le brûleur ne peut être remis en marche qu'après déverrouillage de l'avertisseur de bas niveau

7. CARACTERISTIQUES TECHNIQUES

Boîtier	GK (laiton)
Flotteur	Plastique
Hauteur	358 mm
Raccordement	Manchon de soudure DN 20
T° de service max	120 °C
Pression de service max	10 bars

Pression de test	15 bars
Branchement électrique	10 (3) A, 250 V AC
Type de protection	IP 54
Marque de contrôle de la composante	TÜV.HWB.02-232

Fig. : 2 - Dimensions

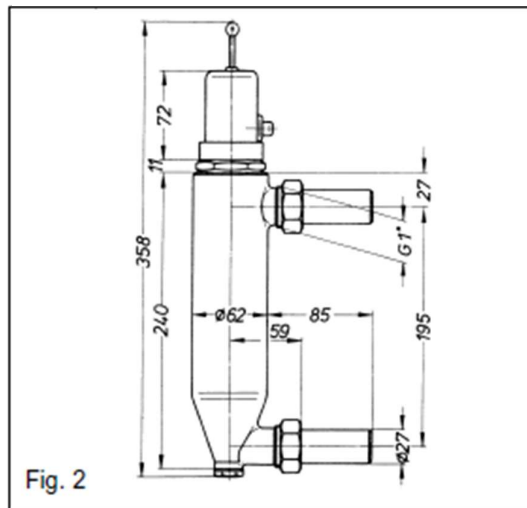


Fig. : 3 - Coupe

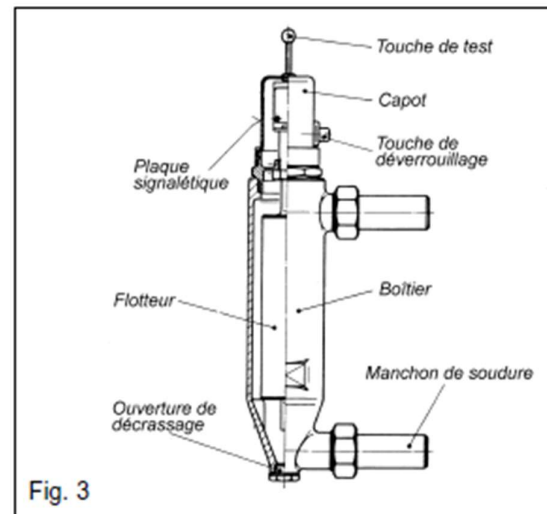
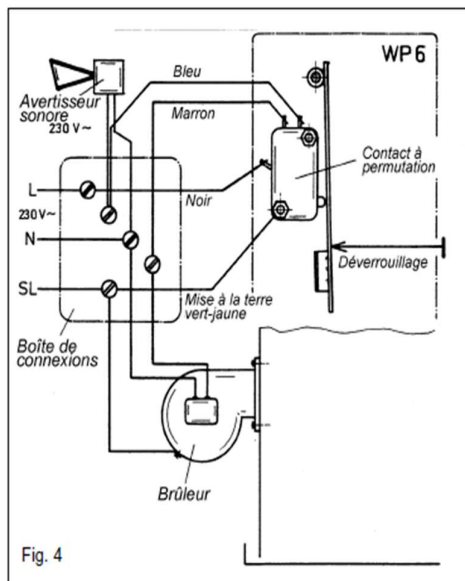
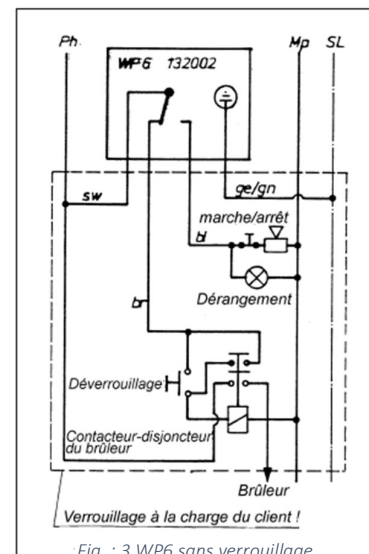


Fig. : 2 – Schéma des connexions



Le modèle WP6, réf. 42305 (sans déverrouillage) permet de déverrouiller à l'armoire de commande.
Le verrouillage doit être effectué par l'utilisateur comme indiqué à la fig. 5.



Notes

- L'appareil peut fonctionner en service permanent.
- Le fonctionnement correspond à RS type 1 B conformément à DIN EN 60730-1.
- Le fabricant doit remplacer la ligne de branchement au secteur par une ligne de branchement spéciale (résistance thermique 150°C). Remplacement uniquement par le fabricant ou le service après-vente.

Pièces détachées :

Partie supérieure pour WP6 sans mécanisme de déverrouillage: Référence 42311
Partie supérieure pour WP6 avec mécanisme de déverrouillage: Référence 42310
Corps de sonde pour WMS-WP6: Référence 42368