

Désaérateur fioul



SPÉCIAL FIOUL
CONDENSATION
**FLAMME
BLEUE**
IDÉAL POUR
LA RÉNOVATION

FloCo-TOP-1K



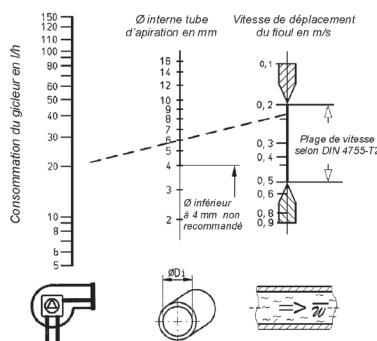
FONCTION

- Système de purge automatique des conduites fioul monotubes (recyclage) avec robinet d'arrêt.
- Assure une meilleure sécurité de fonctionnement des brûleurs.
- Peut-être utilisé pour des citernes en charge.

CARACTÉRISTIQUES

Filtre	Tamis synthétique (50 µ)
Équipement	Flotteur de sécurité
Raccordement brûleur	3/8" M
Raccordement filtre	3/8" F
Débit gicleur	Max. 100 l/h
Débit fioul retour	Max. 120 l/h
Pression d'utilisation	Max. 0,7 bar
Température	Max. 60 °C

ATTENTION : pour le raccordement à la cuve, n'utilisez que des raccords cylindriques M 3/8" avec joints plats (voir set de raccords 114 0157). N'utilisez en aucun cas une étanchéité par téflon ou autre produit sur filtrage conique.



Abaque pour la détermination du diamètre interne d'un tube d'aspiration fioul. À utiliser pour éviter l'accumulation de bulles d'air dans les points hauts et les parties inclinées du circuit d'aspiration, et pour respecter les normes concernant la vitesse de déplacement du fioul.

Exemple: pour une consommation de 20 l/h et une vitesse de déplacement moyenne de 0,23 m/s, il convient d'installer un tube d'aspiration Ø 6 mm interne x 8 mm externe.

Code: A

Code Produit

FloCo-TOP-1K	70135
Set de 3 Raccords M 3/8" pour tube Ø 8, 10, 12 mm	1140157
Raccord M 3/8" pour tube Ø 6 mm	20509
Tamis synthétique 50 microns (conditionné par 25)	2450305
Tamis MC-7 Opticlean 5-20 microns	20319
Tamis MS-5 Opticlean 20-35microns	20308